

# Unical

## TRYPASS'



### МОНОБЛОЧНЫЕ ТРЕХХОДОВЫЕ ПАРОВЫЕ КОТЛЫ ВЫСОКОГО ДАВЛЕНИЯ С ВЫСОКИМИ ТЕХНИЧЕСКИМИ ХАРАКТЕРИСТИКАМИ

ДИАПАЗОН МОЩНОСТИ

от 1328 кВт (2000 кг/ч) до 16607 кВт (25000 кг/ч)

ТОПЛИВО

газ, дизтопливо, мазут

РАСЧЕТНОЕ ДАВЛЕНИЕ

12 бар (более высокое давление по запросу)

МОДЕЛИ

2000	2500	3000	3500	4000	5000	6000	7000
8000	10000	12000	15000	18000	20000	25000	-

## ОПИСАНИЕ

Трехходовой паровой котел среднего давления, с омываемой топкой, в горизонтальном исполнении, КПД от 90% до 96% для версии ЕС.

Котлы спроектированы для работы с максимальным давлением до 12 бар (или выше по запросу). Линейка включает различные модели с производительностью от 2000 до 22000 кг/ч. В соответствии с действующим законодательством, паровые котлы серии TRYPASS' прошли оценку со стороны Надзорного органа на соответствие Основным требованиям безопасности Директивы PED 2014/68/UE для сосудов под давлением и имеют маркировку CE.P.E.D.

**Общие характеристики:**

Трёхходовой паровой котел состоит из горизонтальной цилиндрической топки, в которой образуется пламя. Дымовые газы из камеры сгорания попадают в специальный инверсионный канал. Затем, от фронтальной двери направляются по дымогарным трубам к сборному коробу дымовых газов. Котел обеспечивает низкие поверхностные тепловые нагрузки в камере сгорания и низкие выбросы NOx.

■ **Корпус котла:** спроектирован в соответствии с нормой EN 12953-2:2016 и состоит из цилиндрической обечайки, топки гладкого типа "bowling hoop или fox" в зависимости от мощности (по запросу все модели могут быть изготовлены в версии "fox"), полностью развальцованных инверсионной камеры и трубных плит из высококачественной стали и сваренных встык в соответствии с действующими техническими нормами. Корпус котла оснащен двумя патрубками диаметром 100 мм для установки устройств безопасности и контроля. Все материалы имеют сертификаты, подтверждающие их химические и механические характеристики. Контроль качества осуществляется на каждом этапе производства. Сварка выполняется квалифицированным, аттестованным персоналом и подвергается неразрушающим методам контроля качества сварных соединений. После изготовления котлы подвергаются гидравлическим испытаниям, в соответствии с требованиями пункта 7.4 Приложения I. Директивы 2014/68/UE (PED).

■ **Дымогарные трубы:** образуют трубный пучок и изготовлены из высококачественной стали, приварены к трубным решеткам, без спиральных турбулизаторов.

■ **Задняя поворотная камера:** изготовлена из стального листа, полностью омываемая, оснащена фиксирующим шпильками и смотровым люком для доступа к задней части топки.

■ **Передняя дымовая камера:** изготовлена из стального листа, с передней стороны покрыта слоем изоляции и слоем огнеупорного материала. Оборудована двумя дверями на петлях, позволяющими осуществлять быстрое открывание.

■ **Задний дымовой короб:** изготовлен из стального листа, покрыт с внутренней стороны слоем изоляции. Оборудован двумя ревизионными дверями для чистки труб. Двери навешены на петли, которые обеспечивают быстрое открывание, в коробе имеется горизонтальный (вертикальный по запросу) отвод для подключения дымовой трубы с диаметром, соответствующим мощности котла. Для контроля горения имеется самоочищающееся смотровое стекло. Короб может подключаться к внешнему экономайзеру (версия ЕС)

■ **Основание:** стальная рама приваренная к трубным решеткам и закрытая стальными листами. Оснащена опорными сёдлами в обечайке для тела котла под давлением, а также системой, позволяющей компенсировать тепловые расширения.

■ **Площадка для обслуживания:** расположена в верхней части котла, изготовлена из стального, рифленого листа. Под заказ оборудуется поручнями и лестницей в соответствии с нормой UNI EN ISO 14122.

■ **Изоляция обечайки:** изготовлена из минеральной ваты толщиной 100 мм связанной термоотверждающейся смолой большой плотности, с внешней стороны защищена окрашенной обшивкой с толщиной 10/10.

**Стандартное оборудование: <sup>(1)</sup>**

- Главный паровой клапан - 1 шт.
- Пружинные предохранительные клапаны - 2 шт.
- Два указателя уровня прямого действия с фланцевыми подключениями, со сливными и отсечными кранами.
- Манометр с трехходовым краном проверки манометра – 1 шт.
- Предохранительное реле давления, сертифицировано CE PED, с ручным перезапуском в шкафу управления – 1 шт.
- Реле рабочего давления – 1 шт.
- Регулируемое реле давления для двухступенчатых или датчик для модуляционных горелок - 1 шт.
- Регулятор "аварийного минимального уровня" с самодиагностикой для блокировки горелки, с ручным перезапуском в шкафу управления, сертифицирован по нормам CE – 2 шт.
- Датчик уровня для регулирования питательных насосов ВКЛ-ВЫКЛ – 2 шт.
- Группа из двух питательных насосов - 1 шт.
- Комплект арматуры питательного контура и обвязка, дисковый обратный клапан и запорный клапан после насоса.
- Ручной клапан нижней продувки с быстрым открыванием - 1 шт.
- Ревизионный люк 420x320 со стальной дверью с U-образным ригелем и 1 или 2 фланцевых отвода (в зависимости от модели) для ревизии нижней части обечайки
- Интегрированный осушитель пара, для получения пара высокого качества без водяных капель
- Плита для крепления горелки с крепёжными отверстиями и размерами, соответствующими устанавливаемой горелке.
- Шкаф управления IP55, 400 вольт / 3 фазы / 50 Гц.
- Комплект документации содержит:
  - Декларацию производителя в соответствии с Приложением VII Европейской директивы PED и Приложениями, касающимися контроля и испытаний, осуществляемых для каждого отдельного компонента в процессе производства.
  - Инструкции по монтажу и сервисному обслуживанию
  - Сертификаты безопасности установленных компонентов (Декларации соответствия PED, инструкции по эксплуатации)
  - Графики кривых характеристик питательных насосов
  - Электрические схемы шкафа управления и Декларация соответствия о связанных с ними компонентах.
  - Инструкции и электрические/функциональные схемы установленных компонентов управления и горелки (если поставляется по запросу)
  - Характеристики воды: требования, касающиеся качества питательной (подпиточной) воды, с параметрами, которые должны быть подвергнуты периодическим испытаниям, максимальными и минимальными допустимыми значениями, частота и типы периодических испытаний (полная информация содержится в инструкции по эксплуатации).

**Дополнительное оборудование под заказ:**

- Комплект "максимального безопасного уровня"
- Комплект фильтра на входе питательной воды
- Комплект внешнего экономайзера и группы модуляции для питательных насосов: экономайзер внешнего типа, с возможностью бокового извлечения (со стороны КИП), оснащенный соединительными трубами и термометром на выходе, манометрами перед и после экономайзера, термометром перед экономайзером, отсечными шаровыми кранами типа "вафер" и байпасом, предохранительным клапаном
- Комплект безопасности максимального уровня
- Комплект контроля солесодержания
- Комплект автоматической нижней продувки
- Комплект "72 часа работы без обслуживающего персонала"
- Шаблон для установки горелки
- Горелка
- Лестница и площадка

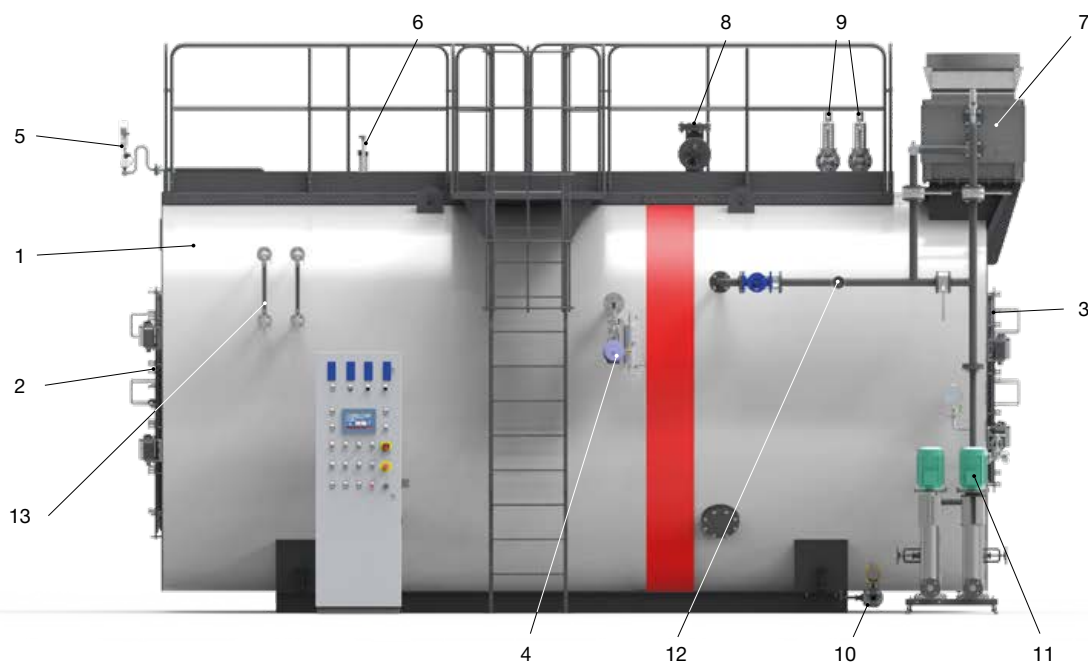
**Специальные версии для всех моделей:****TRYPASS' 24 часа / 72 часа**

- соответствующий шкаф управления для "работы без обслуживающего персонала" максимум до 24 часов.
- соответствующий шкаф управления "для работы без обслуживающего персонала" и "Комплект" 72 часа

(1) Количество и модель могут варьироваться в зависимости от конфигурации.

## ОСНОВНЫЕ КОМПОНЕНТЫ

1. Корпус котла
2. Передние дверцы
3. Задние дверцы
4. Блок контроля солености TDS (опция)
5. Блок инструментов
6. Предохранительные датчики уровня
7. Экономайзер (опция)
8. Главный паровой клапан
9. Предохранительный клапан
10. Автоматический слив дна BBD (опция)
11. Группа питательных насосов
12. Термометр на входе воды
13. Указатель уровня



## ТЕХНИЧЕСКИЕ ДАННЫЕ

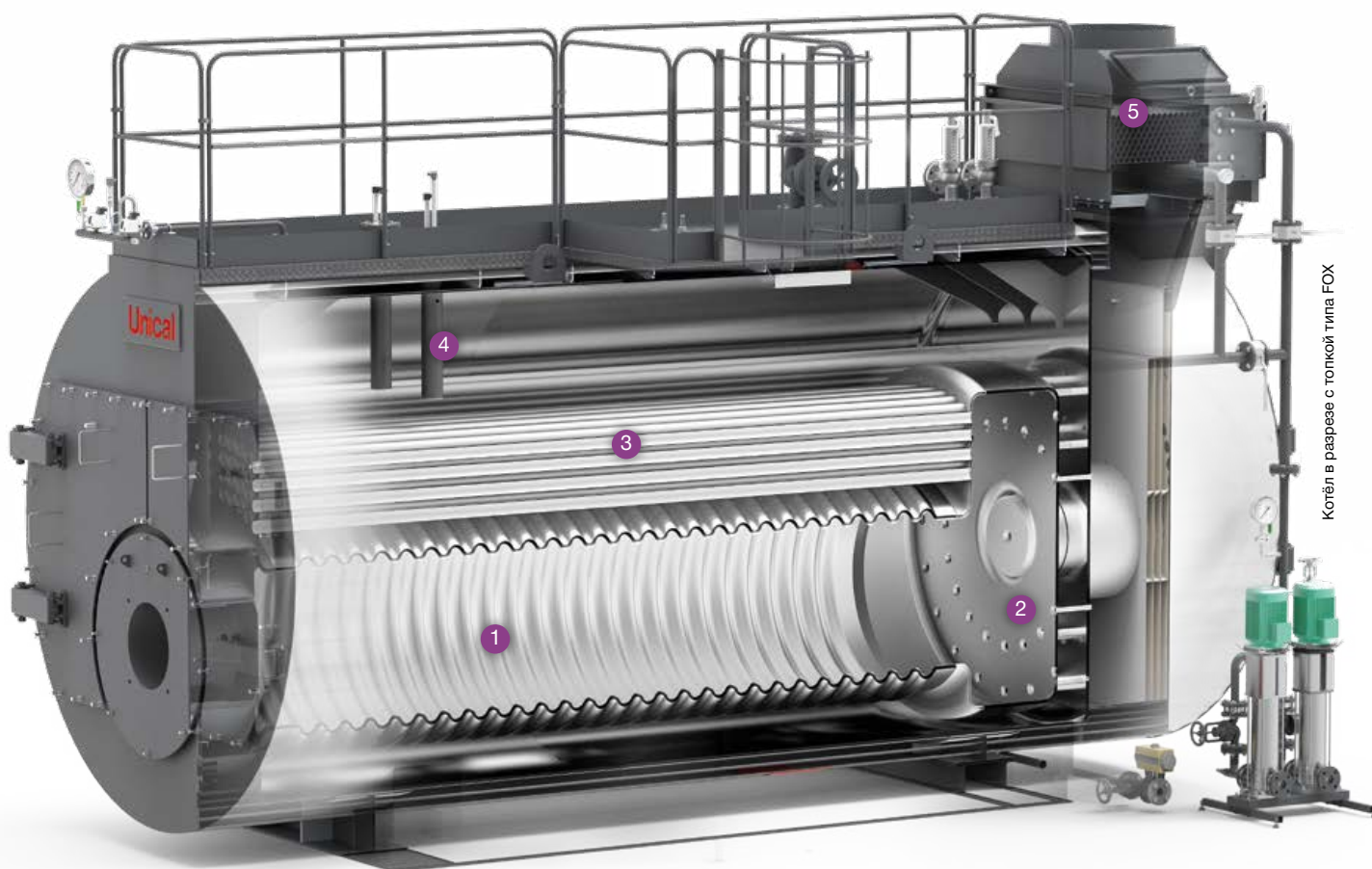
Модели	Производительность*	Номинальная мощность	Максимальная мощность	$\Delta P$ Аэродинамическое сопротивление	Макс, рабочее давление **	Содержание воды по уровню	Общий объем	Длина сопла горелки мин,
	кг/ч	кВт	кВт	мбар	бар	л	л	мм
2000	2000	1328	1476	6	12	6130	7140	360
2500	2500	1660	1845	5	12	6130	7140	360
3000	3000	1992	2214	5,5	12	6780	7950	360
3500	3500	2325	2583	5	12	7450	8740	360
4000	4000	2657	2952	6	12	9220	10690	360
5000	5000	3321	3690	6,5	12	10180	11800	360
6000	6000	3985	4428	7	12	12880	15370	360
7000	7000	4649	5166	8,5	12	13715	16360	360
8000	8000	5313	5905	7	12	16630	20850	360
10000	10000	6643	7381	8	12	18100	22640	360
12000	12000	7971	8857	8,5	12	19500	22640	360
15000	15000	9964	11071	12,5	12	24300	28210	360
18000	18000	11957	13286	10	12			
20000	20000	13286	14762	13,5	12		по запросу	
25000	25000	16607	18452	12	12			

\*при температуре питательной воды = 95°C и давлении = 12 бар

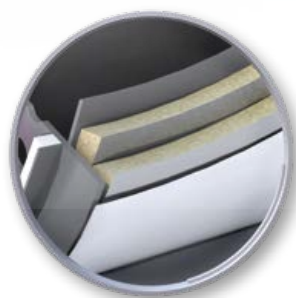
\*\*Величина настройки ПСК

## ПРЕИМУЩЕСТВА

- **ВЫСОКИЙ КПД**  
благодаря трехходовой конструкции
- **НИЗКАЯ ЭМИССИЯ NOx < 80 мг/кВтч**  
благодаря трём эффективным ходам для дымовых газов и использованию горелок с низкими выбросами (поставляются по запросу)
- **ЭФФЕКТИВНАЯ ТЕПЛОВАЯ ИЗОЛЯЦИЯ**  
характеризуется:
  - большой общей толщиной. Состоит из двух слоев минеральной ваты, каждый слой покрыт алюминиевой фольгой
  - для устранения тепловых мостиков установлена изоляция между обшивкой и горячей частью тела котла
- **ДВЕРИ ДЛЯ ЧИСТКИ**  
передние и задние двери для осмотра и очистки дымогарных труб
- **ВЕРХНЯЯ РИФЛЕНАЯ СМОТРОВАЯ ПЛОЩАДКА**
- **ЭЛЕКТРИЧЕСКИЕ ШКАФЫ**  
электромеханические и электронные с возможностью расширения (опция)
- **ВОЗМОЖНА УСТАНОВКА**  
с одно-, двух-, трёхступенчатыми и модуляционными горелками
- **РЕАЛИЗУЕМЫЕ ФУНКЦИИ**  
проект котла и шкафа управления позволяют устанавливать дополнительные опции на уже смонтированный котел обслуживания



Электронная панель управления IML (напольная версия)

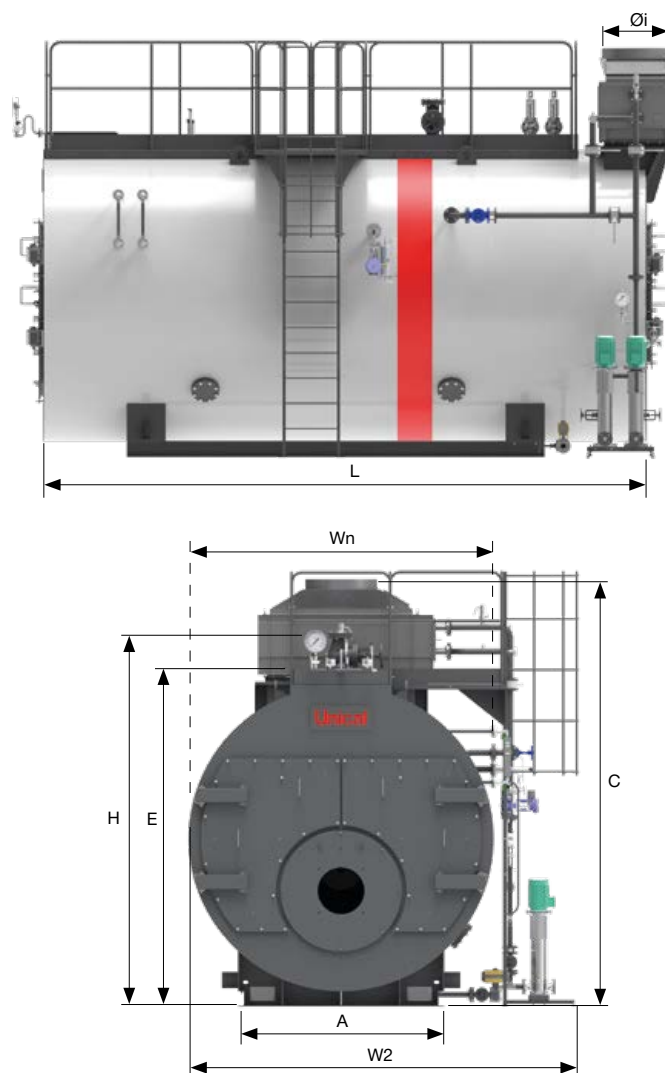


Изоляция большой толщины

- 1 Топка котла (типа FOX)
- 2 Поворотная камера
- 3 Трубные пучки
- 4 Гильзы для установки датчиков
- 5 Трубный пучок экономайзера (опция)



## РАЗМЕРЫ



Модели	Wn	W2	L	H	A	C	E	Øi	Вес
	мм	мм	мм	мм	мм	мм	мм	мм	кг
2000	2250	2920	4120	2900	1440	3400	2600	401	8100
2500	2250	2920	4120	2900	1440	3400	2600	401	8100
3000	2250	2920	4600	2900	1440	3400	2600	451	9600
3500	2250	2920	4950	2900	1440	3400	2600	451	11500
4000	2450	3020	5000	3050	1570	3490	2690	501	14000
5000	2450	3020	5320	3050	1570	3490	2690	501	15000
6000	2700	3320	5730	3400	1725	3850	2950	551	16000
7000	2700	3320	6030	3400	1755	3850	2950	651	18000
8000	2995	3380	6210	3595	1755	4010	3110	701	21000
10000	2995	3380	6610	3595	1755	4010	3110	701	22000
12000	3175	3965	6850	3835	2000	4250	3350	801	28000
15000	3175	3965	8200	3835	2000	4250	3350	801	35000
18000	3400	4270	9000	4350	2300	4650	3750	951	40000
20000	3400	4270	9400	4350	2300	4650	3750	951	47000
25000	3600	4500	9900	4550	2500	4850	3950	1001	55000

Компания оставляет за собой право изменять/дополнять техническую информацию и размеры по продукции, размещенной в настоящем каталоге, без предварительного уведомления в целях улучшения качества продукции.